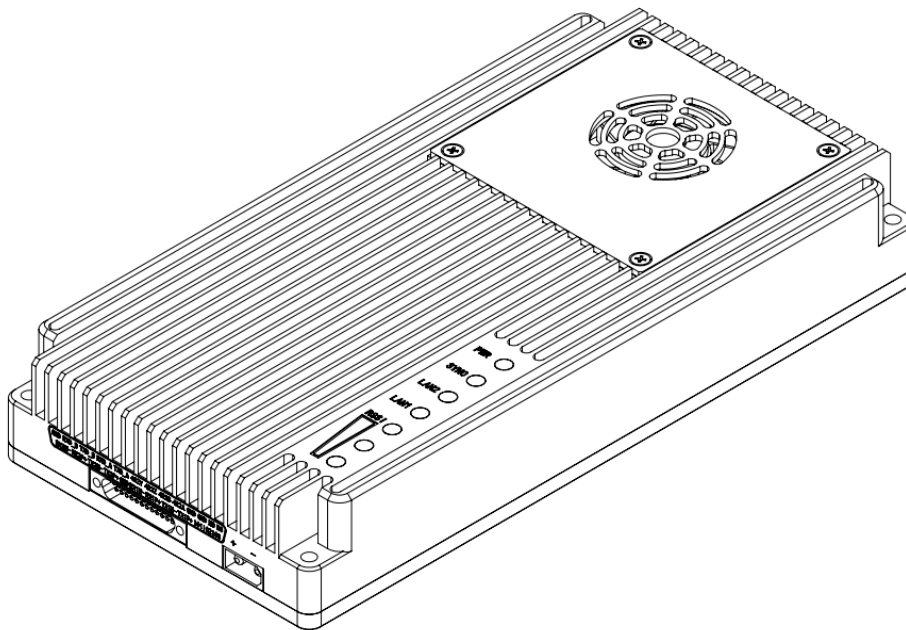


S1400-P37 用户手册

SwiftLink 系列: 1.4GHz

版本号: 20240315V2.0



版本历史

日期	版本	修改说明
20231219	V1.0	初始版本
20240315	V2.0	修改重量尺寸, 修改表 2 总数据量

目录

版本历史.....	2
1、产品概述.....	4
2、产品特点.....	4
3、产品指标.....	5
4、产品尺寸与重量.....	6
4.1 尺寸示意图.....	6
4.2 尺寸与重量.....	6
5、产品接口定义.....	7
5.1 接口示意图.....	7
5.2 接口定义.....	7
6、产品状态灯含义.....	8

1、产品概述

S1400-P37 是一款自主研发的 TDD 双向图数一体无线传输设备。产品具有实时干扰检测、自适应选频、自适应码流、自动重传和自动功率控制等功能，大大提高了抗多径、抗干扰能力，具有可靠性高、稳定性好，低时延等特性。

本产品适用于消防、巡检、监测等场景，环境良好空对地通视的情况下最远可传输距离 100KM。

2、产品特点

- ◆ 支持远距离传输 : 空对地通视情况下最远传输距离达100km。
- ◆ 支持大带宽传输 : 最大支持17Mbps@10MHz。
- ◆ 支持自动中继传输 : 支持中继自动加入。
- ◆ 支持多接口设计 : 设备具有双网口四串口，支持RS232/TTL/RS422/SBUS。
- ◆ 支持自动选频 : 自动检测干扰信号，实时选择最优频点。
- ◆ 支持自动重传 : 自动重传突发错误数据，提高数据可靠性。
- ◆ 支持自适应码流 : 实时根据信号质量，自动调整信道调制方式。
- ◆ 支持自动功率控制 : 近距离自动调节发射功率，降低功耗。
- ◆ 支持自动天线选择 : 实时根据遮挡情况，选择最优天线发射。
- ◆ 支持上下行动态分配: 主从上下行带宽占比可按实际上下行数据量自动分配带宽

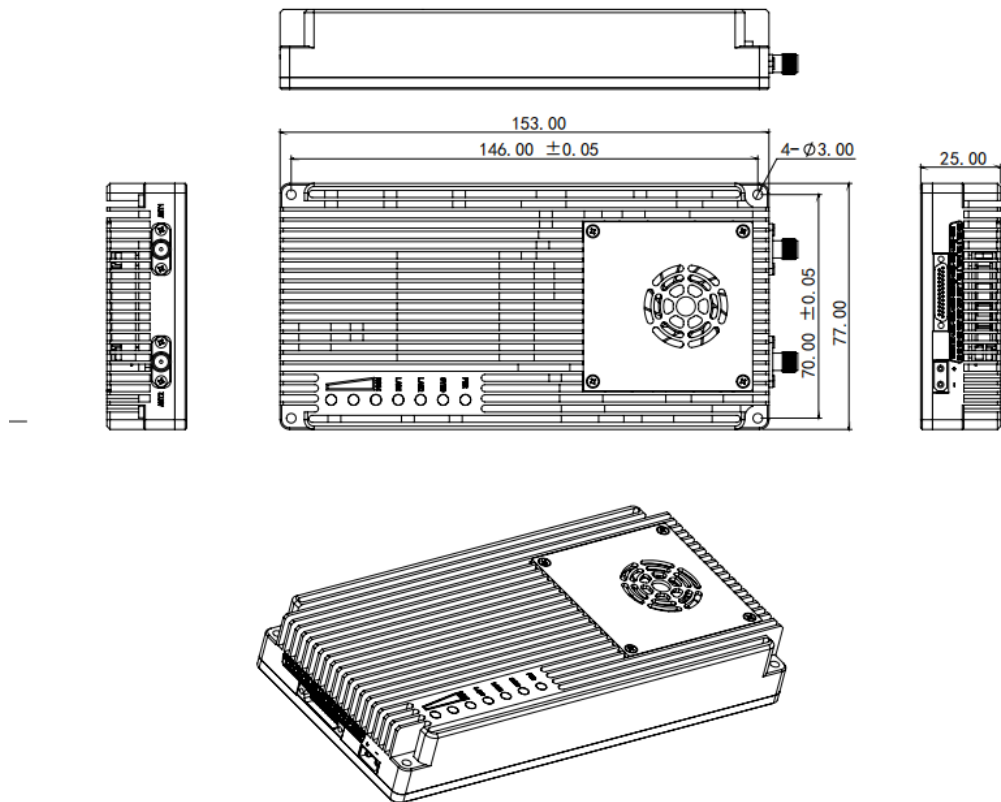
3、产品指标

系统参数	技术指标
设备型号	S1400-P37
工作频段	1350~1470MHz
射频通道	2T2R
发送功率	37dBm (5W)
传输距离	空对地 100KM(通视)
信道带宽	10MHz
调制方式	QPSK/16QAM
接收灵敏度	见表 2
最大速率	17Mbps@16QAM3/4
通信加密	AES256
传输时延	小于 10ms
射频接口	SMA x2
电源接口	XT30PW-M
设备接口	百兆网口 x2
	TTL/RS232 x2
	RS422 x1
	SBUS/TTL x1
整机功耗	≤ 40W 天空端@4Mbps
	≤ 12W 地面端@1Mbps
产品尺寸	153 x 77 x 25mm
产品重量	约 340g
工作电压	DC22~30V 典型值+24V@2A
工作温度	-40~+75℃

表 2 MCS 与灵敏度 (10MHz 带宽)			
序号	MCS	上下行总吞吐量(Mbps)	灵敏度 (dBm)
1	QPSK1/3	4.0	-99
2	QPSK1/2	5.8	-98
3	QPSK2/3	7.1	-97
4	QPSK3/4	8.2	-96
5	16QAM1/3	8.0	-96
6	16QAM1/2	11.6	-95
7	16QAM2/3	14.3	-93
8	16QAM3/4	16.4	-91

4、产品尺寸与重量

4.1 尺寸示意图

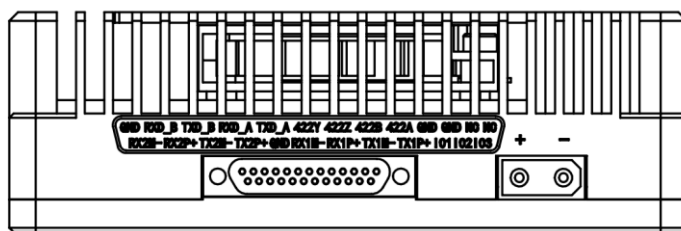


4.2 尺寸与重量

- ◆ 尺寸大小 163mm x 77mm x 25mm（包括 SMA 10mm）
- ◆ 整机重量约为 340g

5、产品接口定义

5.1 接口示意图



S1400-P37 设备的接口包括 XT30PW-M 电源接口和 J30J-25pin 数据接口，接口共有 2 路 RS232/TTL、1 路 RS422、1 路 SBUS/TTL 以及 2 路百兆网口。

5.2 接口定义

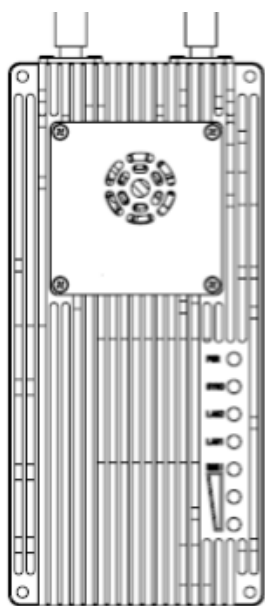
电源接口：采用单独的 XT30PW-M。供电范围为 DC22-30V。典型值为 24V@2A。

序号	管脚名称	接口定义	接口说明	信号方向
1、2	NC	预留	预留	
3、4	GND	接地	接地	
5	422A	串口 3 RS-422	接收数据 RX+	I
6	422B		接收数据 RX-	I
7	422Z		发送数据 TX-	O
8	422Y		发送数据 TX+	O
9	TXD_A	串口 1	发送数据 TX	O
10	RXD_A	RS232/TTL	接收数据 RX	I
11	TXD_B	串口 2	发送数据 TX	O
12	RXD_B	RS232/TTL	接收数据 RX	I
13	GND		串口 2 地线	O
14	SBUS /TTL TX	串口 4	SBUS/TTL 发送	O
15	SBUS /TTL RX	SBUS/TTL	SBUS/TTL 接收	I
16	SBUS/TTL GND		SBUS/TTL 接地	O
17	TX1P+	网口 1	发送数据 TX+	O
18	TX1M-		发送数据 TX-	O
19	RX1P+		接收数据 RX+	I
20	RX1M-		接收数据 RX-	I
21	GND	接地	串口 1 地线	O
22	TX2P+	网口 2	发送数据 TX+	O
23	TX2M-		发送数据 TX-	O
24	RX2P+		接收数据 RX+	I
25	RX2M-		接收数据 RX-	I

备注 1: 信号方向 I 表示电台输入，方向 O 表示电台输出

备注 2: 使用设备串口 1/2 时请确认是 TTL 电平还是 RS232 电平。

6、产品状态灯含义



电源灯
同步灯
网口2
网口1
能量灯

电源灯 PWR (绿色)

当 PWR 灯亮起时，表明设备已上电。

同步灯 SYNC (绿色)

未同步状态，灯闪烁。同步后，灯常亮。

网口灯 LAN1、2 (绿色)

当网口有数据收发时，网口灯闪烁。

接收信号能量灯 (RSSI 3 个绿灯)

能量灯亮的数量越多，即信号接收强度越大。

RSSI 灯代表接收信号强度大小	
RSSI 能量灯亮个数	接收能量 dBm
3 个 RSSI 灯全亮	-50dBm 左右
2 个 RSSI 灯亮	-80dBm 左右
1 个 RSSI 灯亮	-95dBm 左右

模块类型	模式	S1400-P37 指示灯状态			
		PWR 灯	SYNC 灯	LAN1 LAN2 灯	RSSI 123 灯
主	未同步	上电常亮	闪烁	数据收发，闪烁	全灭
主	同步后	上电常亮	常亮	数据收发，闪烁	与接收信号强度成比例
从	未同步	上电常亮	闪烁	数据收发，闪烁	搜索状态
从	同步后	上电常亮	常亮	数据收发，闪烁	与接收信号强度成比例

当主从设备未同步时，主从设备的电源 PWR 灯常亮，SYNC 灯闪烁，主设备的 RSSI 灯全灭。从设备的 RSSI 将一直处于搜索状态。当主从同步之后，主从的 SYNC 灯常亮。主从的 RSSI 灯显示接收信号能量强度。当网口在数据收发时，主从设备对应 LAN1,LAN2 灯会对应闪烁。