

T900-MINI 系列用户手册

900MHz 数传模块
版本：20230107V1.0



目录

1、产品概述.....	3
2、产品特点.....	3
3、产品尺寸.....	4
3.1 T01 尺寸示意图.....	4
3.2 T02 尺寸示意图.....	4
4、产品接口定义.....	5
4.1 T01 接口示意图.....	5
4.2 T01 接口定义.....	5
4.3 T02 接口示意图.....	6
4.4 T02 接口定义.....	6
5、产品状态灯含义.....	7
6、AT 命令/寄存器说明.....	8
6.1 AT 命令.....	8
6.2 AT 命令寄存器列表.....	8
7、点对点网络.....	14
7.1 配置准备.....	14
7.2 工作模式.....	15
7.3 使用出厂默认设置.....	16
7.4 主端设置.....	17
7.5 从端设置.....	18
7.6 中继端设置.....	19
8、点对多点网络.....	20
8.1 配置准备.....	20
8.2 工作模式.....	21
8.3 使用出厂默认设置.....	23
8.4 主端设置.....	24
8.5 从端设置.....	25
8.6 中继端设置.....	26
8.7 点对多点网络地址设置举例.....	27
9、有中心 Mesh 网络.....	28
9.1 配置准备.....	28
9.2 工作模式.....	28
9.3 使用出厂默认设置.....	29
9.4 主端设置.....	30
9.5 从端设置.....	31
9.6 数据包长度限制.....	32

1、产品概述

T900-MINI 系列为 T900 系列的一款小型化数传电台。T900-MINI 系列主要包括 T01 和 T02 两种型号。两者唯一的区别就是接口不同。T01 主要用于无人机端，而 T02 采用 TypeC 接口主要用于地面端。两者都具有体积小，集成度好，灵敏度高特点。T900-MINI 系列产品工作在 902~928MHz 频段。在环境良好的情况下最大传输距离可达 60KM。

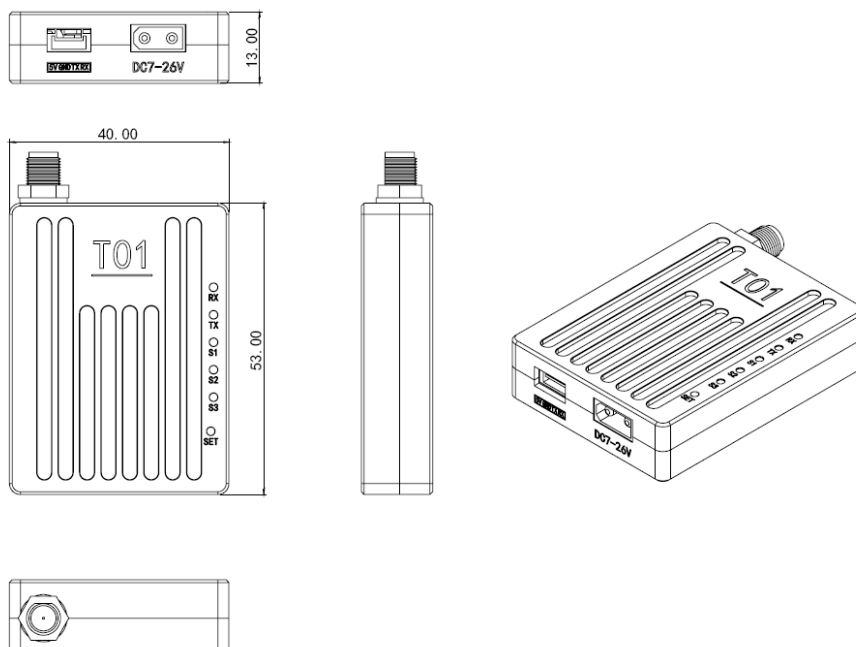
2、产品特点

- 频率范围： 902-928MHz
- 扩频方式： FHSS
- 数据加密： 256 位物理层加密
- 通讯范围： 可达 60km
- 输出功率： 1W (30dBm)
- 空口速率： 最高可达 276.4kbps
- 串口波特率： 最高支持 921.6kbps
- 工作温度： -40°C 至 70°C
- 灵敏度：

空口速率	10^{-7} BER	最大用户速率*
276.4kbps	-106 dBm	136kbps
230.4kbps	-107 dBm	116kbps
172.8kbps	-108 dBm	82kbps
115.2kbps	-109 dBm	48kbps
57.6kbps	-110 dBm	14kbps

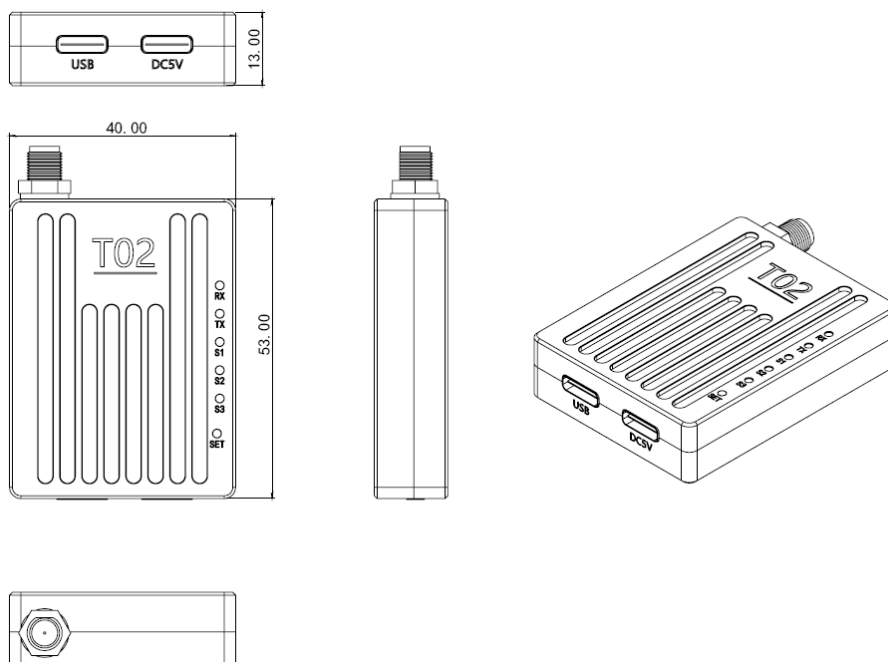
3、产品尺寸

3.1 T01 尺寸示意图



T01 尺寸大小 53mm*40mm*13mm

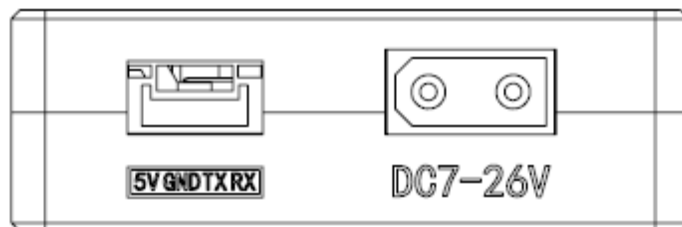
3.2 T02 尺寸示意图



T02 尺寸大小 53mm*40mm*13mm

4、产品接口定义

4.1 T01 接口示意图



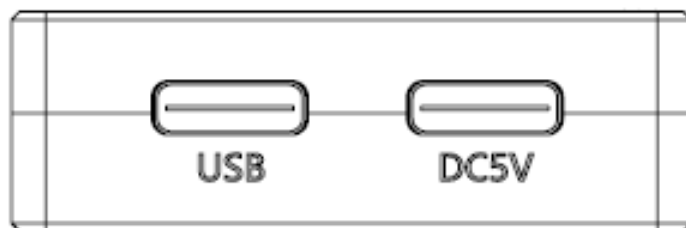
T01 设备的接口有 2 个，一个串口和一个供电口，串口连接时注意设备是 TTL 电平还是 RS232 电平。电源接口采用的是 XT30 端子的公头，支持电压 7~26V。

4.2 T01 接口定义

T01 设备接口定义			
序号	接口	说明	备注
1	GH1.25-4PIN 串口	绿色线：TX 黑色线：GND 白色线：RX 红色线：5V 输出	注意串口是 TTL 电平还是 RS232 电平
2	XT30 电源公头内针	DC7~26V	

T01 设备在不同电压下峰值电流和平均电流		
T01 供电电压	100%数据全发 峰值电流 (A)	100%数据全发 平均电流 (A)
7V	1.03A	0.76A
12V	0.60A	0.44A
24V	0.30A	0.22A
26V	0.28A	0.20A

4.3 T02 接口示意图

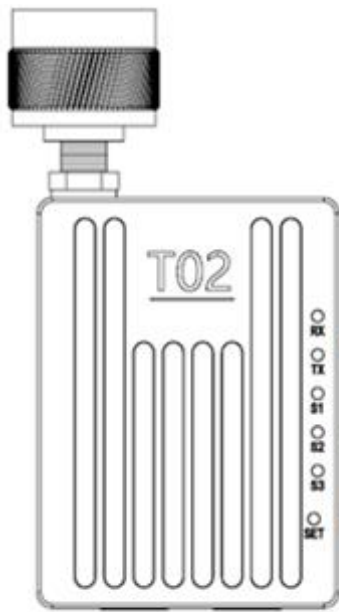


T02 接口是 2 个 TypeC 口，电压都是标准 5V。其中 USB 标识的接口既支持供电也支持数据传输。DC5V 接口只提供供电。

4.4 T02 接口定义

T02 设备接口定义			
序号	接口	说明	备注
1	USB 口	即可供电，又可以传输数据和参数配置	
2	DC5V	只提供供电	

5、产品状态灯含义



发射灯 TX (红色)

当 TX 灯亮起时，表明模块在发送数据。

接收灯 RX (红色)

当 RX 灯亮起时，表示模块在接收数据。

上电配置 SET 按钮

按住 SET 按钮然后上电，释放按钮将进入 AT 命令即可进行参数配置。

接收信号强度灯 (RSSI 3 个绿灯)

能量灯亮的数量越多，即信号接收强度越大。

T01和T02相同

RSSI 灯代表接收信号强度大小	
RSSI 能量灯亮个数	接收能量 dBm
3 个 RSSI 灯全亮	-50dBm 左右
2 个 RSSI 灯亮	-80dBm 左右
1 个 RSSI 灯亮	-95dBm 左右

模块类型	模式	T900-MINI 系列指示灯状态		
		RX 灯	TX 灯	RSSI 123 灯
所有	AT 命令配置模式	灭	灭	全灭
主	正常工作	接收数据时闪烁	常亮	与接收信号强度成比例
从	未同步	灭	灭	每 860ms 循环亮
从	同步后	常亮	发送数据时闪烁	与接收信号强度成比例
中继	未同步	和发送灯交替闪烁	和接收灯交替闪烁	每 860ms 循环亮
中继	同步后	接收数据时闪烁 否则常亮	发送数据时闪烁 否则常亮	与接收信号强度 成比例

当主从设备配对成功以后，主设备的电源灯和 TX 灯常亮，从设备的电源灯和 RX 的灯常亮。如果主从配对不成功，从设备的 RSSI 将一直处于搜索状态。此时应该重新核对配置的参数。当串口数据收发时，主设备的 RX 灯和从设备的 TX 灯将会闪烁。

6、AT 命令/寄存器说明

6.1 AT 命令

AT 命令(大小写均可)	说明
ATI1	查询硬件版本号
ATI2	查询固件版本号
ATI3	查询软件版本号
ATI4	查询 SN 序号
AT&V	显示当前参数表
AT&W	保存当前参数表
ATA	退出 AT 命令配置模式, 进入数据模式
ATSxxx?	查询寄存器 Sxxx 的值
ATSxxx=yyy	写寄存器 Sxxx 的值为 yyy
ATSxxx /?	显示寄存器 Sxxx 的帮助文档
AT&Fn	加载工厂默认配置 7 : 点对多点主端出厂默认设置 8 : 点对多点从端出厂默认设置 9 : 点对多点中继端出厂默认设置 10: 点对点主端出厂默认设置 11: 点对点从端出厂默认设置 12: 点对点中继端出厂默认设置

注：所有寄存器修改后，必须使用 AT&W 命令保存才会生效。

6.2 AT 命令寄存器列表

寄存器号	说明
S101	Operating Mode 工作模式
S102	Serial Baud Rate 串口波特率
S103	Wireless Link Rate 空口速率
S104	Network Address (ID) 网络 ID
S105	Unit Address 本机地址
S108	Output Power (dBm) 发射功率
S110	Serial Data Format 串口数据格式
S113	Packet Retransmissions 数据包重传次数
S114	Repeater Index 中继序号
S118	Sync Address 同步地址
S123	RSSI From Master RSSI (dBm) 来自主端的信号大小
S124	RSSI From Slave RSSI (dBm) 来自从端信号大小
S133	Network Type 网络类型
S140	Destination Address 目标地址
S141	Repeater Y/N 中继开关

S142	Serial Channel Mode 串口模式选择
S143	Repeater Index Use GPIO 中继序号使用 GPIO
S159	Encryption Enable 加密开关
S160	Encryption Key 密钥

6.2.1 S101 Operating Mode 工作模式

工作模式定义了每个设备在网络中的角色。每个 T900 模块可以配置成任意模式，在网络中担任任意角色。

- 主端 Master: 每个网络中有且仅有一个。在点对点 and 点对多点网络中，用于同步整个网络。
- 中继 Repeater: 在网络中用于拓展传输距离，增强网络覆盖范围，与主端或者中继连接。
- 从端 Slave: 从端直接与主端或者中继连接。

Values
0 - 主端 Master
1 - 中继 Repeater
2 - 从端 Slave

6.2.2 S102 Serial Baud Rate 串口波特率

S102 用于配置数据串口波特率。当串口速率被改变时，请注意修改与 T900 连接设备的串口波特率。

Values (bps)	
0- 230400	6 - 14400
1- 115200	7 - 9600 (默认)
2- 57600	8 - 7200
3- 38400	9 - 4800
4- 28800	15 - 460800
5- 19200	16 - 921600

6.2.3 S103 Wireless Link Rate 空口速率

S103 决定了整个网络的通信速率，网络中每个设备必须配置成相同速率。速率越大，网络吞吐量越大，但是灵敏度越差。相邻模式灵敏度大约差别 1dB 左右。

Values (bps)
0 - 172800 (默认)
1 - 230400
2 - 276480
3 - 57600
4 - 115200

6.2.4 S104 Network Address (ID) 网络地址 (ID)

同一个网络中所有设备必须有相同的网络地址。具有不同网络地址的设备之间不会进行数据通信。在同一个区域内多个网络同时运行时，必须保证每个网络的网络地址唯一。

Values (0~4294967295)
默认 1234567890

6.2.5 S105 Unit Address 本机地址

在同一个网络中，本机地址用于网络中识别身份，每个设备应有唯一的本机地址。

Values (0~65535)
默认 0

点对点网络时，默认设置为 0，设备会自动分配本机地址，用户无需设置。用户也可以手动分配非 0 的本机地址。同一网络中，若采用自动分配，则所有设备本机地址均设为 0；若采用手动分配，则用户自行设定每一台设备的本机地址 S105、同步地址 S118 和目标地址 S140，保证网络拓扑没有疑义。

点对多点网络时，每个设备必须手动分配非 0 的设备地址。
详细设置请参考章节 8.7。

6.2.6 S108 Output Power (dBm) 发射功率

S108 用于设置本机设备的发射功率。

Values (dBm)
30- 3W
33- 5W
35- 7W
40 - 10W (默认)

6.2.7 S110 Serial Data Format 串口数据格式

数据串口的数据格式仅支持 8N1。

Values
1 - 8N1 (默认)

6.2.8 S113 Packet Retransmissions 数据包重传次数

该寄存器决定了数据包重传的最大次数。重传次数用于保证系统在复杂环境或者弱信号情况下的鲁棒性。

Values (0~255)
默认 3

重传会带来额外的数据传输，会降低系统吞吐量。数据包的最大传输次数为数据重传次数加 1 次。

6.2.9 S114 Repeater Index 中继序号

点对点模式下, 工作模式为中继且本机地址为 0 时, 该寄存器才生效。该寄存器指明了中继在网络中的相对

Values (1~254)
默认 1

位置。在点对点网络中增加或者减少中继设备, 主端和从端无需额外配置。中继设备启动后, 会自动接入点对点网络, 关闭后, 网络会重新连接。

使用多个中继时, 必须保证主端到从端, 中继序号排列为单调递增, 可以不连续。

6.2.10 S118 Sync Address 同步地址

中继设备和从端可以设置同步地址, 用于指定当前设备同步于本机地址 (S105) 为同步地址 (S118) 的设备。

Values (0~65535)
默认 0

点对点网络中, 本机地址 (S105) 设置 0 时, 自动分配地址, 无需设置同步地址。当本机地址 (S105) 不为 0 时, 则必须设置同步地址, 用于确定网络拓扑。

点对多点网络时, 每个设备必须手动设置正确的同步地址。

详细设置请参考章节 8.7。

6.2.11 S123 RSSI From Master RSSI (dBm) 来自主端的信号大小

表示从端或者中继的接收信号强度，该值与引脚 RSSI1、RSSI2、RSSI3 对应。

中继设备的 S123 表示其接收上级设备的信号强度，S124 表示其接收下级设备的信号强度。

Values (dBm)
-255 ~ 0 (只读)

6.2.12 S124 RSSI From Slave RSSI (dBm) 来自从端信号大小

表示主端或者中继的接收信号强度，该值与引脚 RSSI1、RSSI2、RSSI3 对应。

中继设备的 S123 表示其接收上级设备的信号强度，S124 表示其接收下级设备的信号强度。

Values (dBm)
-255 ~ 0 (只读)

6.2.13 S133 Network Type 网络类型

该寄存器用于设定网络类型。同一个网络中，所有设备的网络类型必须相同。

- 点对多点：主端广播数据到所有设备，所有的从端设备发送数据返回主端。（可以有 0 个或者多个中继）
- 点对点：仅主端和从端点对点进行通信。（可以有 0 个或者多个中继）

Values
0 - Point to Multipoint (点对多点)
1 - Point to Point (点对点)

6.2.14 S140 Destination Address 目标地址

主端和中继设备可以设置目标地址，用于指定和本机设备连接的下级设备的地址。

Values (0~65535)
默认 0

点对点网络中，本机地址设置 0 时，自动分配地址，无需设置目标地址；当本机地址不为 0 时，则必须设置目标地址，用于指定网络拓扑。

点对多点网络时，每个设备必须手动设置正确的目标地址。详细请参考章节 8.7。

6.2.15 S141 Repeater Y/N 中继开关

在点对点网络且自动分配地址（本机地址 S105 为 0）时，该寄存器无效，但必须设置为 0。此时是否有中继由网络自动识别，无需设置。

Values (0~1)

0 - 无中继 (仅主端有效) (默认)

1 - 有中继 (仅主端有效)

当手动分配地址时，该寄存器根据当前网络中是否存在中继进行设置。

6.2.16 S142 Serial Channel Mode 串口模式选择

该寄存器配置了数据串口的工作模式。默认为 RS232。目前仅支持 RS232 模式。将来会支持 RS485 全双工、RS485 半双工、SBUS 等。

Values

0 - RS232 (默认)

6.2.17 S143 Repeater Index Use GPIO 中继序号使用 GPIO

为了方便中继器更改序号，用户可以使用 GPIO[4:1] 来配置中继序号。

Values

0 - 使用 S114 寄存器 (默认)

1 - 使用 GPIO[4:1] 指示中继序号

当 S143=0 时，中继序号为 S114 的值，范围为 1~254。

当 S143=1 时，中继序号为 GPIO[4:1]+1，范围为 1~16。

当使用 GPIO 作为中继序号时，中继序号只有 1~16，最多只能设置出 16 个中继。

6.2.18 S159 Encryption Enable 加密开关

T900 提供了 256bit 的数据加密功能，通过 S159 寄存器打开或者关闭。

Values

0 - 关闭加密 (默认)

1 - 打开加密

6.2.19 S160 Encryption Key 密钥

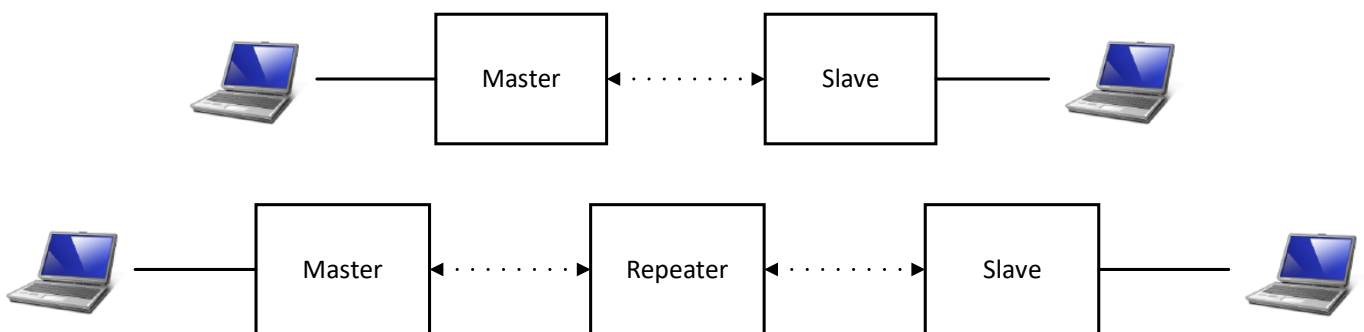
当使用加密功能时，设置 256bit 的密钥用于加密和解密。收发两端需要同时配置相同的密钥才能接收到正确的数据。

Values
256bit 的密钥

7、点对点网络

点对点网络中，可以利用 T900 模块，在 A 点和 B 点之间建立一条数据通路。A 点可以是主端，B 点可以从端。当 A 点和 B 点无法直接连接时，可以增加中继节点。点对点网络需要配置网络类型寄存器 S133=1。

点对点网络也可以用于某些特殊场景：有多个从端或者中继，主端通过配置目标地址 S140 选择所需的从端进行通信。



7.1 配置准备

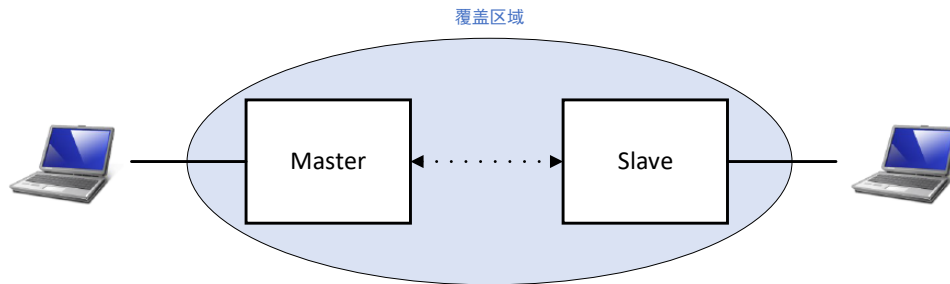
配置前，必须使用配套的开发板或者用户设计的硬件为 T900 模块提供电源和串口。数据串口可以使用 AT 命令配置寄存器，控制串口可以使用 API 协议配置寄存器。相关接口具体信息见第三章硬件说明。

7.2 工作模式

T900 的点对点网络有三种工作模式：主端、从端和中继。

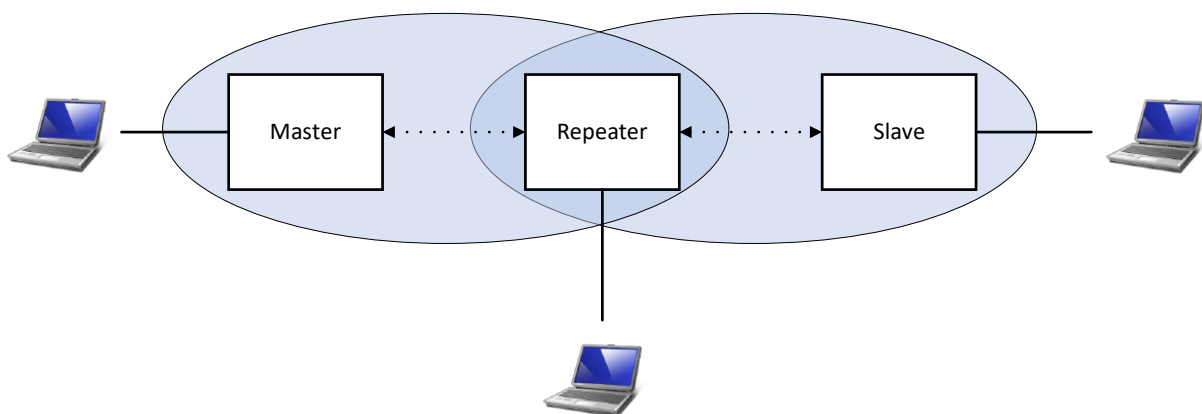
主端为整个网络提供同步信号，确保所有设备可以正常通信。

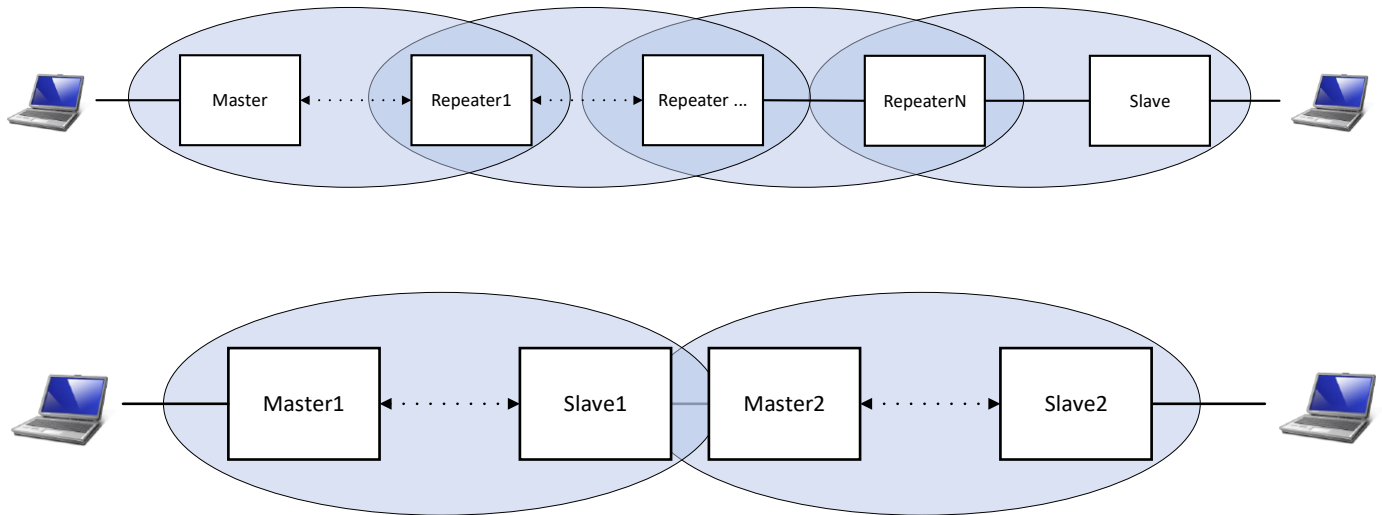
从端是网络的最终节点，与主端或者中继直接进行通信。当点对点网络中没有用户数据传输时，从端设备仅会同步主端，不会在网络中发送任何信息。



中继可以扩展主端的覆盖区域并转发数据。中继同步于主端或者上级中继，并发送同步信号给下级设备。中继设备也可以作为从端使用，可以通过数据串口收发数据。输出数据仅为上级设备的发送数据，不会输出下级设备的数据，但此时的输入数据会和下级发送的数据混淆发送给上级。

在网络中添加中继会使网络的总吞吐量减少一半，但只会减少一半，不会随着中继个数的增加而减少。若有中继需求，但又考虑吞吐量，此时有另一种解决方法：在中继器站点采用背靠背的方式放置两个设备，一个为上游网络的从端，一个为下游网络的主端，两个设备之间将串口用有线方式连接，两个设备都需要自己的天线，需要仔细考虑天线位置和设备的配置。





T900 的点对点网络设置本机地址为 0 时，将自动分配地址，用户无需额外设置本机地址、同步地址和目标地址。

T900 的点对点中继模式使用非常灵活便捷。在点对点网络中加入中继设备无需对主端和从端进行额外设置，只需要将中继设置成相同的网络 ID、空口速率，并设置中继序号。开机后，现有网络会自动检测是否有中继加入。中继序号必须从主端到从端依次递增，但可以不连续。使用时应注意中继位置，保证链路稳定。

工作模式配置寄存器为 S101，命令如下

- ◆ ATS101=0 --- 主端 Master
- ◆ ATS101=1 --- 中继 Repeater
- ◆ ATS101=2 --- 从端 Slave

7.3 使用出厂默认设置

工厂默认设置命令可以用于快速配置和部署 T900 模块，为每种类型的配置提供固定的默认配置。使用工厂默认设置会将所有寄存器设置为默认值。使用默认设置有以下好处：

- 加快配置过程，如无特殊需求，使用默认配置即可
- 排除故障，如果调整设置导致无法建立通信，只需恢复出厂默认设置，任何不正确的调整都会被覆盖。

对于大部分网络应用，出厂默认设置即可满足点对点网络所需的全部功能。无论

多复杂的特殊需求，都可以从出厂默认设置开始配置。所有工作模式和网络类型都有对应的出厂默认设置命令。

- ◆ AT&F10 --- 点对点主端出厂默认设置
- ◆ AT&F11 --- 点对点从端出厂默认设置
- ◆ AT&F12 --- 点对点中继出厂默认设置

```
通讯端口 串口设置 显示 发送 多字符串 小工具 帮助 回报作者 PCB打样
at&f /?
Factory Defaults
&F7 - PMP Master
&F8 - PMP Slave
&F9 - PMP Repeater
&F10 - PP Master
&F11 - PP Slave
&F12 - PP Repeater
OK
```

7.4 主端设置

```
通讯端口 串口设置 显示 发送 多字符串 小工具 帮助 回报作者 PCB打样
at&f10 A
OK
at&w B
OK
at&v C
T900
900MHz Hopping Radio System
Hardware Version TZ60136B
Firmware Version 0001-20220623-0A
Software Version 0001-20220623-0A
Serial Number 123456

Network Type S133=1 D Operating Mode S101=0 H
Wireless Link Rate S103=0 E Output Power (dBm) S108=30
NetWork Address (ID) S104=1234567890 F Unit Address S105=0 I
Synchronous Address S118=0 Destination Address S140=0
Serial Baud Rate S102=7 G Serial Channel Mode S142=0
Repeater Y/N S141=0 Repeater Index Use Gpio S143=0
Encryption Enable S159=0 Repeaters Index S114=1
RSSI Form Master (dBm) S123=-255 RSSI Form Slaver (dBm) S124=-255

OK
```

- A) AT&F10 - 恢复点对点主端出厂默认设置
- B) AT&W - 保存设置参数
- C) AT&V - 显示当前设置参数
- D) S133 - 网络类型必须设置为 1，对应点对点
- E) S103 - 网络中所有设备的空口速率必须设置成相同速率。速率越高，吞吐量越大，速率越小，灵敏度越好

- F) S104 - 网络中所有设备的网络地址 (ID) 必须设置成相同。强烈建议不要使用默认设置 1234567890。更改网络地址使用 AT S104=xxxxxxx
- G) S102 - 串口波特率匹配所连接的设备
- H) S101 - 工作模式必须设置为 0，对应主端
- I) S105 - 本机地址设置为 0，自动分配地址

配置完成后，使用 AT&W 命令保存当前设置的参数，使用 ATA 命令退出 AT 命令模式后生效。

7.5 从端设置

```

通讯端口  串口设置  显示  发送  多字符串  小工具  帮助  回报作者  PCB打样
at&f11  A
OK
at&w  B
OK
at&v  C
T900
900MHz Hopping Radio System
Hardware Version TZ60136B
Firmware Version 0001-20220623-0A
Software Version 0001-20220623-0A
Serial Number 123456

Network Type           S133=1  D      Operating Mode         S101=2  H
Wireless Link Rate     S103=0  E      Output Power(dBm)     S108=30
NetWork Address(ID)    S104=1234567890  F  Unit Address           S105=0  I
Synchronous Address    S118=0
Serial Baud Rate        S102=7  G      Destination Address    S140=0
Repeater Y/N           S141=0
Encryption Enable      S159=0
RSSI Form Master(dBm)  S123=-255  Repeater Index Use Gpio S143=0
                        Repeaters Index       S114=1
                        RSSI Form Slaver(dBm)  S124=-255

OK

```

- J) AT&F11 - 恢复点对点从端出厂默认设置
- K) AT&W - 保存设置参数
- L) AT&V - 显示当前设置参数
- M) S133 - 网络类型必须设置为 1，对应点对点
- N) S103 - 网络中所有设备的空口速率必须设置成相同速率。速率越高，吞吐量越大，速率越小，灵敏度越好
- O) S104 - 网络中所有设备的网络地址 (ID) 必须设置成相同。强烈建议不要使用默认设置 1234567890。更改网络地址使用 AT S104=xxxxxxx
- P) S102 - 串口波特率匹配所连接的设备
- Q) S101 - 工作模式必须设置为 2，对应从端
- R) S105 - 本机地址设置为 0，自动分配地址

配置完成后，使用 AT&W 命令保存当前设置的参数，使用 ATA 命令退出 AT 命令模式后生效。

7.6 中继端设置

```
通讯端口 串口设置 显示 发送 多字符串 小工具 帮助 回报作者 PCB打样
at&f12 A
OK
at&w B
OK
at&v C
T900
900MHz Hopping Radio System
Hardware Version TZ60136B
Firmware Version 0001-20220623-0A
Software Version 0001-20220623-0A
Serial Number 123456

Network Type           S133=1 D      Operating Mode         S101=1 H
Wireless Link Rate     S103=0 E      Output Power(dBm)     S108=30
NetWork Address(ID)    S104=1234567890 F Unit Address           S105=0 I
Synchronous Address   S118=0        Destination Address   S140=0
Serial Baud Rate       S102=7 G      Serial Channel Mode    S142=0
Repeater Y/N           S141=0        Repeater Index Use Gpio S143=0
Encryption Enable      S159=0        Repeaters Index        S114=1 J
RSSI Form Master(dBm)  S123=-255     RSSI Form Slaver(dBm)  S124=-255

OK
```

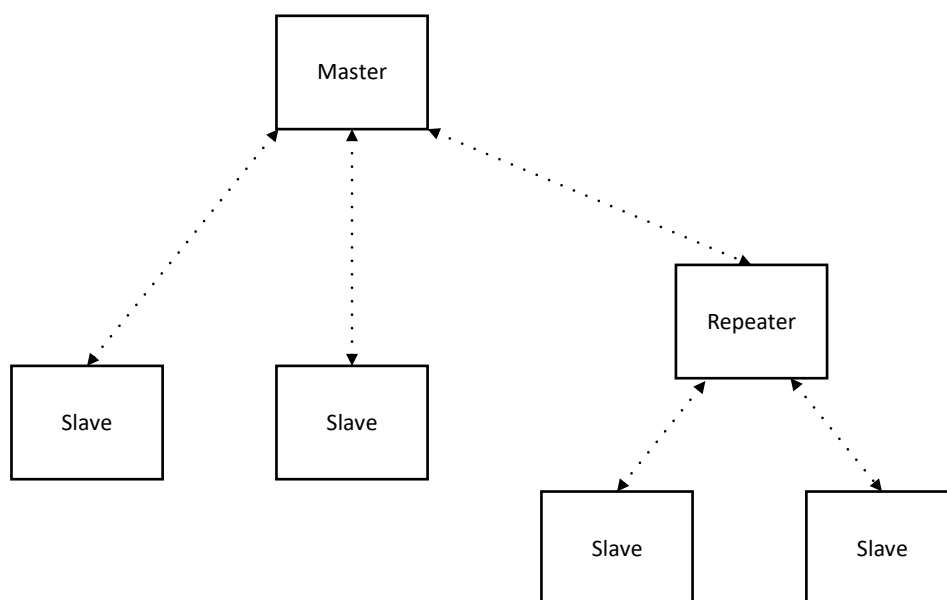
- A) AT&F12 - 恢复点对点中继端出厂默认设置
- B) AT&W - 保存设置参数
- C) AT&V - 显示当前设置参数
- D) S133 - 网络类型必须设置为 1，对应点对点
- E) S103 - 网络中所有设备的空口速率必须设置成相同速率。速率越高，吞吐量越大，速率越小，灵敏度越好
- F) S104 - 网络中所有设备的网络地址（ID）必须设置成相同。强烈建议不要使用默认设置 1234567890。更改网络地址使用 AT S104=xxxxxxx
- G) S102 - 串口波特率匹配所连接的设备
- H) S101 - 工作模式必须设置为 1，对应中继
- I) S105 - 本机地址设置为 0，自动分配地址
- J) S114 - 中继序号代表中继在网络中的位置，越靠近主端序号越小，可以不连续。

配置完成后，使用 AT&W 命令保存当前设置的参数，使用 ATA 命令退出 AT 命令模式后生效。

8、点对多点网络

点对多点网络中，主端可以和多个从端直接连接，也可以通过中继和多个从端连接。中继器也具有从端的功能，可以和主端通信，但其上行数据会和从端的上行数据混淆传输。点对多点网络需要配置网络类型寄存器 S133=0。

主端可以使用目标地址 S140 来临时选择和某个特定从端或者中继进行通信，过滤掉其他设备的数据传输请求。



点对多点网络拓扑图

8.1 配置准备

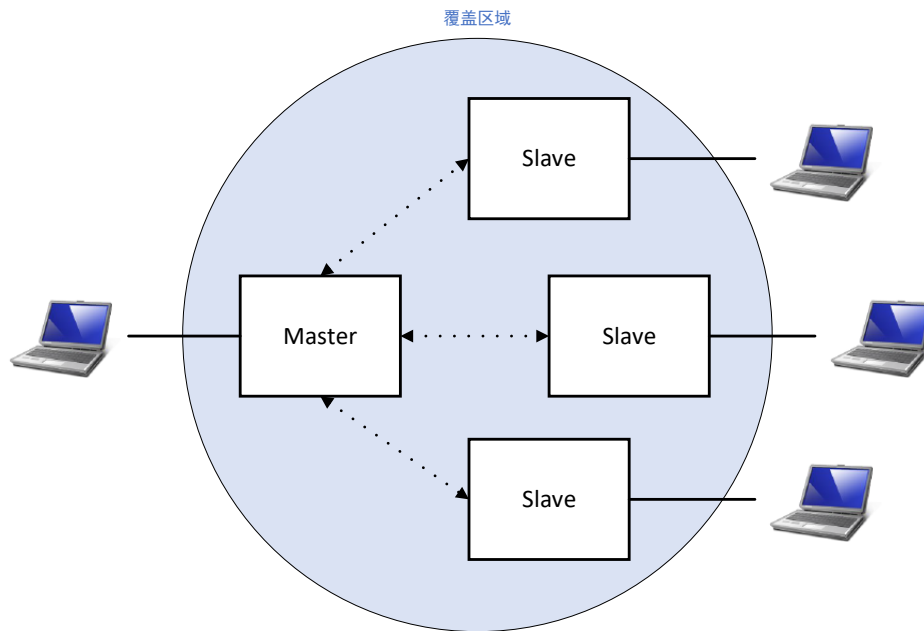
配置前，必须使用配套的开发板或者用户设计的硬件为 T900 模块提供电源和串口。数据串口可以使用 AT 命令配置寄存器，控制串口可以使用 API 协议配置寄存器。相关接口具体信息见第三章硬件说明。

8.2 工作模式

T900 的点对多点网络有三种工作模式：主端、从端和中继。

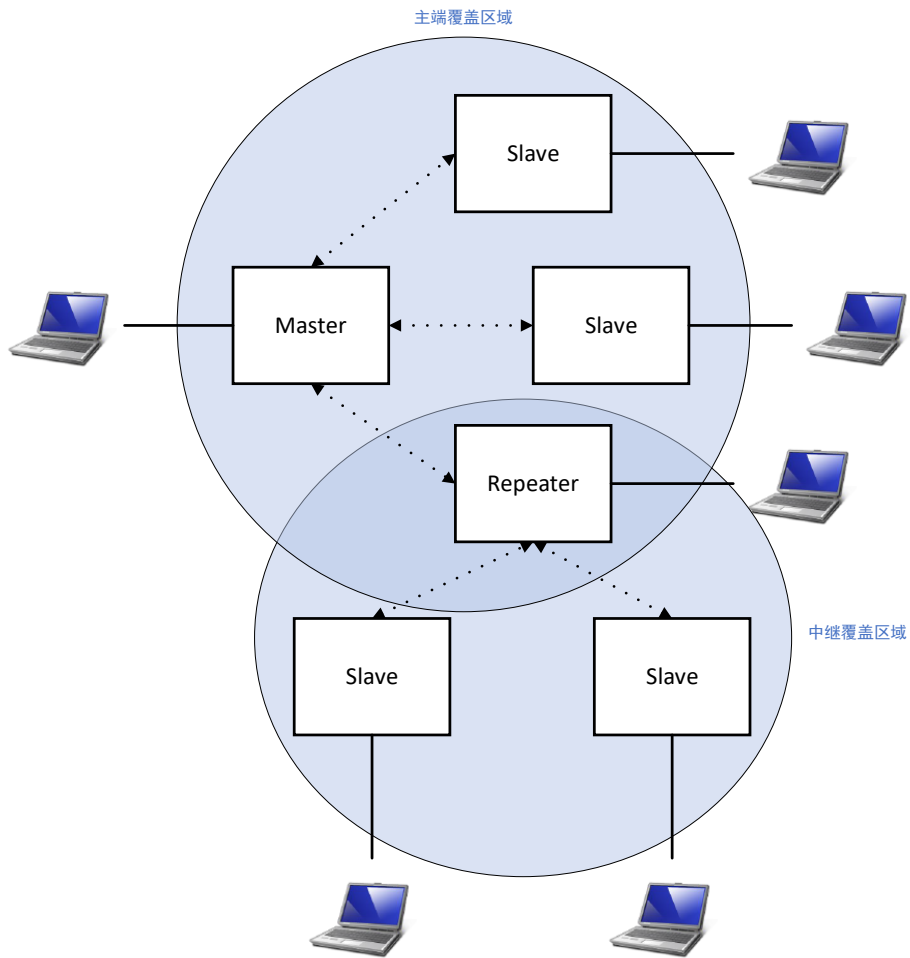
主端为整个网络提供同步信号，确保所有设备可以正常通信。

从端是网络的最终节点，与主端或者中继直接进行通信。当点对多点网络中没有用户数据传输时，从端设备仅会同步主端，不会在网络中发送任何信息。



中继可以扩展主端的覆盖区域并转发数据。中继同步于主端或者上级中继，并发送同步信号给下级设备。中继设备也可以作为从端使用，可以通过数据串口收发数据。输出数据仅为上级设备的发送数据，不会输出下级设备的数据，但此时的输入数据会和下级发送的数据混淆发送给上级。

在网络中添加中继会使网络的总吞吐量减少一半，但只会减少一半，不会随着中继个数的增加而减少。若有中继需求，但又考虑吞吐量，此时有另一种解决方法：在中继器站点采用背靠背的方式放置两个设备，一个为上游网络的从端，一个为下游网络的主端，两个设备之间将串口用有线方式连接，两个设备都需要自己的天线，需要仔细考虑天线位置和设备的配置。



点对多点网络的中继器不能像点对点网络一样自动加入，需要事先手动配置寄存器 S105、S118 和 S140，确定网络拓扑。

工作模式配置寄存器为 S101，命令如下

- ◆ ATS101=0 --- 主端 Master
- ◆ ATS101=1 --- 中继 Repeater
- ◆ ATS101=2 --- 从端 Slave

8.3 使用出厂默认设置

工厂默认设置命令可以用于快速配置和部署 T900 模块, 为每种类型的配置提供固定的默认配置。使用工厂默认设置会将所有寄存器设置为默认值。使用默认设置有以下好处:

- 1、加快配置过程, 如无特殊需求, 使用默认配置即可
- 2、排除故障, 如果调整设置导致无法建立通信, 只需恢复出厂默认设置, 任何不正确的调整都会被覆盖。

对于大部分网络应用, 出厂默认设置即可满足点对多点网络所需的全部功能。无论多复杂的特殊需求, 都可以从出厂默认设置开始配置。所有工作模式和网络类型都有对应的出厂默认设置命令。

- ◆ AT&F7 --- 点对多点主端出厂默认设置
- ◆ AT&F8 --- 点对多点从端出厂默认设置
- ◆ AT&F9 --- 点对多点中继出厂默认设置



```
通讯端口 串口设置 显示 发送 多字符串 小工具 帮助 回报作者 PCB打样
at&f /?
Factory Defaults
&F7 - PMP Master
&F8 - PMP Slave
&F9 - PMP Repeater
&F10 - PP Master
&F11 - PP Slave
&F12 - PP Repeater
OK
```

8.4 主端设置

```

  通讯端口  串口设置  显示  发送  多字符串  小工具  帮助  回报作者  PCB打样
at&f7 A
OK
at&w B
OK
at&v C
T900
900MHz Hopping Radio System
Hardware Version TZ60136B
Firmware Version 0001-20220623-0A
Software Version 0001-20220623-0A
Serial Number 123456

Network Type          S133=0 D          Operating Mode        S101=0 I
Wireless Link Rate    S103=0 E          Output Power(dBm)    S108=30
NetWork Address(ID)   S104=1234567890 G Unit Address          S105=0 J
Synchronous Address   S118=0 K          Destination Address  S140=0 L
Serial Baud Rate       S102=7 G          Serial Channel Mode  S142=0
Repeater Y/N          S141=0 H          Repeater Index Use Gpio S143=0
Encrytion Enable      S159=0            Repeaters Index      S114=1
RSSI Form Master(dBm) S123=-255         RSSI Form Slaver(dBm) S124=-255

OK
```

- A) AT&F7 - 恢复点对多点主端出厂默认设置
- B) AT&W - 保存设置参数
- C) AT&V - 显示当前设置参数
- D) S133 - 网络类型必须设置为 0，对应点对多点
- E) S103 - 网络中所有设备的空口速率必须设置成相同速率。速率越高，吞吐量越大，速率越小，灵敏度越好
- F) S104 - 网络中所有设备的网络地址（ID）必须设置成相同。强烈建议不要使用默认设置 1234567890。更改网络地址使用 AT S104=xxxxxxx
- G) S102 - 串口波特率匹配所连接的设备
- H) S141 - 网络中是否存在中继
- I) S101 - 工作模式必须设置为 0，对应主端
- J) S105 - 本机地址，设置参考第 9.7 章节的举例
- K) S118 - 同步地址，设置参考第 9.7 章节的举例
- L) S140 - 目标地址，设置参考第 9.7 章节的举例

配置完成后，使用 AT&W 命令保存当前设置的参数，使用 ATA 命令退出 AT 命令模式后生效。

8.5 从端设置

```
通讯端口 串口设置 显示 发送 多字符串 小工具 帮助 回报作者 PCB打样
at&f8 A
OK
at&w B
OK
at&v C
T900
900MHz Hopping Radio System
Hardware Version TZ60136B
Firmware Version 0001-20220625-0A
Software Version 0001-20220623-0A
Serial Number 123456

Network Type          S133=0 D      Operating Mode        S101=2 I
Wireless Link Rate    S103=0 E      Output Power(dBm)    S108=30 J
NetWork Address(ID)   S104=1234567890 G  Unit Address          S105=0
Synchronous Address  S118=0 K      Destination Address   S140=0
Serial Baud Rate      S102=7 G      Serial Channel Mode   S142=0
Repeater Y/N         S141=0 H      Repeater Index Use Gpio S143=0
Encryption Enable     S159=0
RSSI Form Master(dBm) S123=-255     Repeater Index        S114=1
RSSI Form Slaver(dBm) S124=-255

OK
```

- A) AT&F8 - 恢复点对多点从端出厂默认设置
- B) AT&W - 保存设置参数
- C) AT&V - 显示当前设置参数
- D) S133 - 网络类型必须设置为 0，对应点对多点
- E) S103 - 网络中所有设备的空口速率必须设置成相同速率。速率越高，吞吐量越大，速率越小，灵敏度越好
- F) S104 - 网络中所有设备的网络地址（ID）必须设置成相同。强烈建议不要使用默认设置 1234567890。更改网络地址使用 AT S104=xxxxxxx
- G) S102 - 串口波特率匹配所连接的设备
- H) S141 - 网络中是否存在中继
- I) S101 - 工作模式必须设置为 2，对应从端
- J) S105 - 本机地址，设置参考第 9.7 章节的举例
- K) S118 - 同步地址，设置参考第 9.7 章节的举例
- L) S140 - 目标地址，设置参考第 9.7 章节的举例

配置完成后，使用 AT&W 命令保存当前设置的参数，使用 ATA 命令退出 AT 命令模式后生效。

8.6 中继端设置

```
通讯端口 串口设置 显示 发送 多字符串 小工具 帮助 回报作者 PCB打样
at&f9 A
OK
at&w B
OK
at&v C
T900
900MHz Hopping Radio System
Hardware Version TZ60136B
Firmware Version 0001-20220625-0A
Software Version 0001-20220623-0A
Serial Number 123456

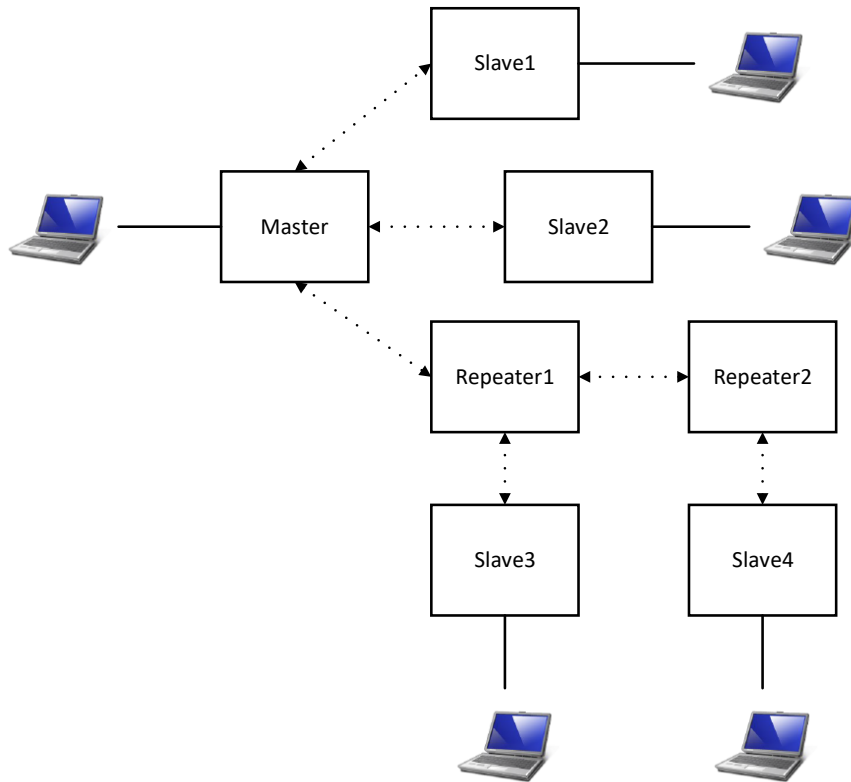
Network Type          S133=0 D      Operating Mode        S101=1 I
Wireless Link Rate    S103=0 E      Output Power(dBm)    S108=30 J
NetWork Address(ID)   S104=1234567890 F  Unit Address          S105=0
Synchronous Address   S118=0 K      Destination Address  S140=0
Serial Baud Rate       S102=7 G      Serial Channel Mode   S142=0
Repeater Y/N          S141=0 H      Repeater Index Use Gpio S143=0
Encryption Enable     S159=0
RSSI Form Master(dBm) S123=-255     Repeater Index        S114=1
RSSI Form Slaver(dBm) S124=-255     RSSI Form Slaver(dBm) S124=-255

OK
```

- A) AT&F9 - 恢复点对多点中继端出厂默认设置
- B) AT&W - 保存设置参数
- C) AT&V - 显示当前设置参数
- D) S133 - 网络类型必须设置为 0，对应点对多点
- E) S103 - 网络中所有设备的空口速率必须设置成相同速率。速率越高，吞吐量越大，速率越小，灵敏度越好
- F) S104 - 网络中所有设备的网络地址（ID）必须设置成相同。强烈建议不要使用默认设置 1234567890。更改网络地址使用 AT S104=xxxxxxx
- G) S102 - 串口波特率匹配所连接的设备
- H) S141 - 网络中是否存在中继
- I) S101 - 工作模式必须设置为 1，对应中继端
- J) S105 - 本机地址，设置参考第 9.7 章节的举例
- K) S118 - 同步地址，设置参考第 9.7 章节的举例
- L) S140 - 目标地址，设置参考第 9.7 章节的举例

配置完成后，使用 AT&W 命令保存当前设置的参数，使用 ATA 命令退出 AT 命令模式后生效。

8.7 点对多点网络地址设置举例



点对多点网络中，有 1 个主端，4 个从端，2 个中继端。从端 1、从端 2 和中继 1 同步于主端，中继 2 同步于中继 1，从端 3 同步于中继 1，从端 4 同步于中继 2。主端的 S141=1，表示网络中存在中继。各个设备的本机地址、同步地址设置如下表。

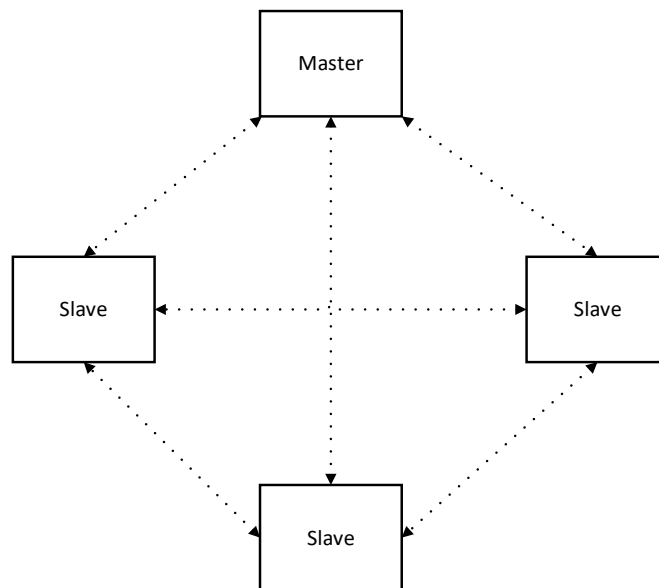
	本机地址 S105	同步地址 S118	目标地址 S140
主端	1	0	0
中继 1	2	1	0
中继 2	3	2	0
从端 1	4	1	0
从端 2	5	1	0
从端 3	6	2	0
从端 4	7	3	0

同一个点对多点网络中，每个设备的本机地址必须唯一且非 0。同步地址设置为本设备的上级设备的本机地址。目标地址通常设置为 0，若需要指定接收某个设备，则设置为某个设备的本机地址。

9、有中心 Mesh 网络

有中心 Mesh 网络为一种特殊的点对多点网络，网络中心仍然为主端，所有从端之间可以互通数据，但不转发数据。有中心的 Mesh 网络需要配置网络类型寄存器 S133=2。该网络类型不支持中继。

主端可以使用目标地址 S140 来临时选择和某个特定从端进行通信，过滤掉其他设备的数据传输请求。



有中心 Mesh 网络拓扑图

9.1 配置准备

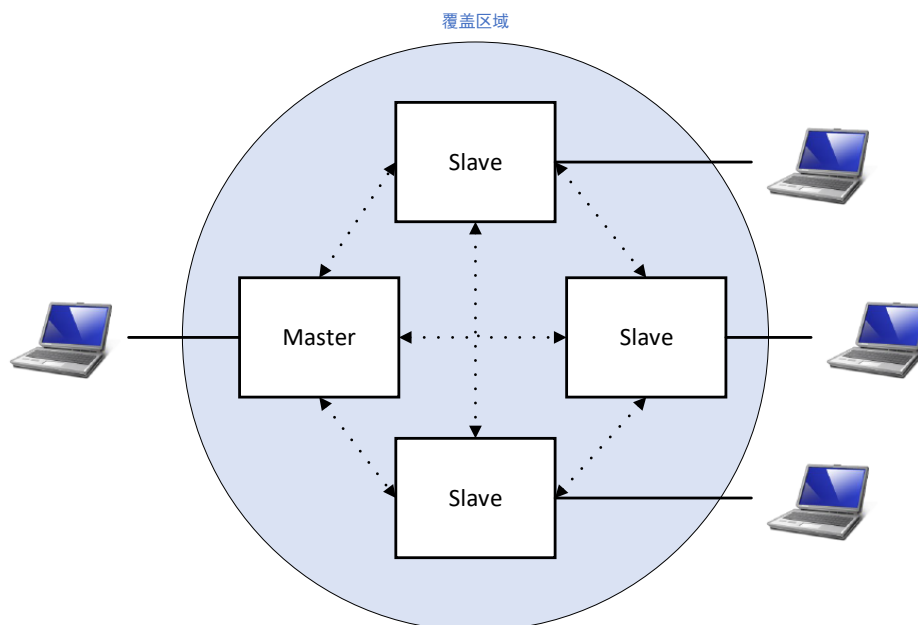
配置前，必须使用配套的开发板或者用户设计的硬件为 T900 模块提供电源和串口。数据串口可以使用 AT 命令配置寄存器，控制串口可以使用 API 协议配置寄存器。相关接口具体信息见第三章硬件说明。

9.2 工作模式

T900 的有中心 Mesh 网络仅支持两种工作模式：主端和从端，不支持中继。

主端为整个网络提供同步信号，确保所有设备可以正常通信。

从端是网络的最终节点，与主端或者从端直接进行通信。当点对多点网络中没有用户数据传输时，从端设备仅会同步主端，不会在网络中发送任何信息。



有中心的 Mesh 网络需要事先配置寄存器 S105、S118 和 S140，确定网络拓扑。

工作模式配置寄存器为 S101，命令如下

- ◆ ATS101=0 --- 主端 Master
- ◆ ATS101=2 --- 从端 Slave

9.3 使用出厂默认设置

工厂默认设置命令可以用于快速配置和部署 T900 模块，为每种类型的配置提供固定的默认配置。使用工厂默认设置会将所有寄存器设置为默认值。使用默认设置有以下好处：

- 1、加快配置过程，如无特殊需求，使用默认配置即可
- 2、排除故障，如果调整设置导致无法建立通信，只需恢复出厂默认设置，任何不正确的调整都会被覆盖。

对于大部分网络应用，出厂默认设置即可满足有中心 Mesh 网络所需的全部功能。无论多复杂的特殊需求，都可以从出厂默认设置开始配置。所有工作模式和网络类型都有对应的出厂默认设置命令。

- ◆ AT&F4 --- 有中心 Mesh 主端出厂默认设置
- ◆ AT&F5 --- 有中心 Mesh 从端出厂默认设置

```
at&f /?
Factory Defaults
&F4 - Mesh With Center Master
&F5 - Mesh With Center Slave
&F7 - PMP Master
&F8 - PMP Slave
&F9 - PMP Repeater
&F10 - PP Master
&F11 - PP Slave
&F12 - PP Repeater
OK
```

9.4 主端设置

```
at&f7 A
OK
at&w B
OK
at&v C
T900
900MHz Hopping Radio System
Hardware Version TZ60136B
Firmware Version 0001-20220623-0A
Software Version 0001-20220623-0A
Serial Number 123456

Network Type          S133=0 D      Operating Mode        S101=0 I
Wireless Link Rate    S103=0 E      Output Power(dBm)    S108=30
NetWork Address(ID)   S104=1234567890 G      Unit Address          S105=0 J
Synchronous Address   S118=0 K      Destination Address   S140=0 L
Serial Baud Rate       S102=7 G      Serial Channel Mode    S142=0
Repeater Y/N          S141=0 H      Repeater Index Use Gpio S143=0
Encryption Enable     S159=0
RSSI Form Master(dBm) S123=-255      Repeater Index        S114=1
RSSI Form Slaver(dBm) S124=-255
```

- A) AT&F7 - 恢复有中心 Mesh 主端出厂默认设置
- B) AT&W - 保存设置参数
- C) AT&V - 显示当前设置参数
- D) S133 - 网络类型必须设置为 2，对应有中心 Mesh
- E) S103 - 网络中所有设备的空口速率必须设置成相同速率。速率越高，吞吐量越大，速率越小，灵敏度越好
- F) S104 - 网络中所有设备的网络地址（ID）必须设置成相同。强烈建议不要使用默认设置 1234567890。更改网络地址使用 AT S104=xxxxxxx
- G) S102 - 串口波特率匹配所连接的设备
- H) S141 - 网络中是否存在中继，必须设置为 0
- I) S101 - 工作模式必须设置为 0，对应主端
- J) S105 - 本机地址，设置同点对多点网络
- K) S118 - 同步地址，设置同点对多点网络
- L) S140 - 目标地址，设置同点对多点网络

配置完成后，使用 AT&W 命令保存当前设置的参数，使用 ATA 命令退出 AT 命令模式后生效。

9.5 从端设置

```
通讯端口 串口设置 显示 发送 多字符串 小工具 帮助 回报作者 PCB打样
at&f8 A
OK
at&w B
OK
at&v C
T900
900MHz Hopping Radio System
Hardware Version TZ60136B
Firmware Version 0001-20220625-0A
Software Version 0001-20220623-0A
Serial Number 123456

Network Type          S133=0 D      Operating Mode        S101=2 I
Wireless Link Rate    S103=0 E      Output Power(dBm)    S108=30 J
NetWork Address(ID)   S104=123456789 F Unit Address          S105=0
Synchronous Address  S118=0 K      Destination Address  S140=0
Serial Baud Rate      S102=7 G      Serial Channel Mode   S142=0
Repeater Y/N         S141=0 H      Repeater Index Use Gpio S143=0
Encryption Enable     S159=0
RSSI Form Master(dBm) S123=-255     Repeater Index        S114=1
RSSI Form Slaver(dBm) S124=-255

OK
```

- A) AT&F8 - 恢复有中心 Mesh 从端出厂默认设置
- B) AT&W - 保存设置参数
- C) AT&V - 显示当前设置参数
- D) S133 - 网络类型必须设置为 2，对应有中心 Mesh
- E) S103 - 网络中所有设备的空口速率必须设置成相同速率。速率越高，吞吐量越大，速率越小，灵敏度越好
- F) S104 - 网络中所有设备的网络地址（ID）必须设置成相同。强烈建议不要使用默认设置 1234567890。更改网络地址使用 AT+S104=xxxxxxx
- G) S102 - 串口波特率匹配所连接的设备
- H) S141 - 网络中是否存在中继，必须设置为 0
- I) S101 - 工作模式必须设置为 2，对应从端
- J) S105 - 本机地址，设置同点对多点网络
- K) S118 - 同步地址，设置同点对多点网络
- L) S140 - 目标地址，设置同点对多点网络

配置完成后，使用 AT&W 命令保存当前设置的参数，使用 ATA 命令退出 AT 命令模式后生效。

9.6 数据包长度限制

有中心 Mesh 网络时，由于每个设备之间数据互通，当多个设备都有数据发送时，串口输出的数据会相互交错，需要保证数据包的完整性，必须要求数据包长度小于单个时隙发送的最大长度。

空口速率	单个数据包最大长度
276.4kbps	176 个 byte
230.4kbps	141 个 byte
172.8kbps	101 个 byte
115.2kbps	56 个 byte
57.6kbps	16 个 byte