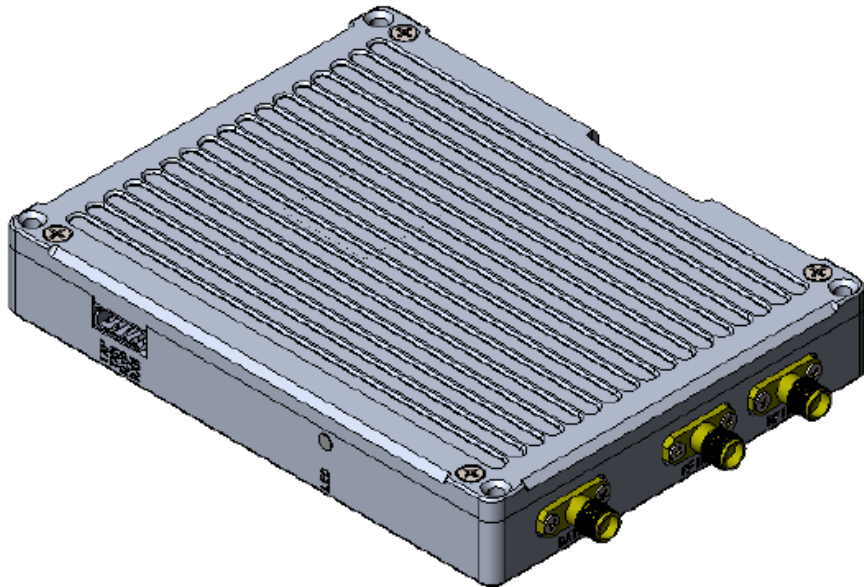


产品说明书

M027A 双向高清图数传接收机



版本 V1.0

目录

一、	产品规格	3
1.1	产品介绍	3
1.2	功能介绍	3
1.3	设备外形尺寸（单位 MM）	4
二、	使用说明	4
2.1	注意事项	4
2.2	使用说明	5
2.3	查看环境底噪	5
2.4	指示灯状态定义	6
2.5	内嵌 WEB UI	6
2.5.1	WEB UI 登陆	6
2.5.2	基础参数设置	7
2.5.3	信道信息查询	8
2.5.4	视频设置	8
2.5.5	数传参数设置	9
2.5.6	系统高级参数设置	9
2.5.7	系统升级	10
2.6	串口设置软件	10
三、	设备接口	11
3.1	接口图	11
3.2	接口说明	11
四、	设备技术指标	12
4.1	图传接收系统技术指标	12
4.2	数传系统技术指标	13
4.3	电气指标	14
4.4	结构参数指标	14
4.5	环境指标	15
五、	简单问题处理	15
六、	声明	16

一、 产品规格

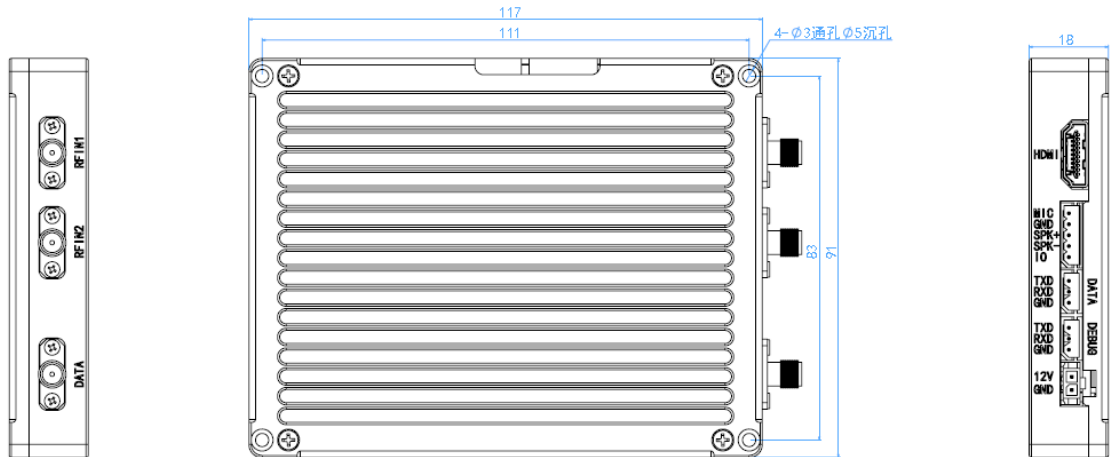
1.1 产品介绍

此设备一款具有双向通信的无线高清图传接收机设备。此设备使用 COFDM 多载波宽带解调技术，以及窄带 GFSK 调制解调技术。具有双向数据传输，双向音频传输，网络输出视频流等功能。抗干扰能力强，信号保密性好等优点。

1.2 功能介绍

- 支持 HDMI 和网络输出视频图像，支持 HDMI 输出音频
- 图像可四路同时预览，也可单独预览其中一路
- 双向数据传输，接口 RS232/RS485 可根据客户定制
- 具有模拟音频采集和播放功能
- 带宽可自动调节，上电后可自动寻找当前无线环境下最佳频点
- 工作频点可根据客户需求定制
- 采用 COFDM 调制技术和 GFSK 调制技术，抗干扰强，适合复杂环境下使用
- 内嵌 WEB UI，方便设备参数配置

1.3 设备外形尺寸 (单位 MM)



二、使用说明

2.1 注意事项

请确保供电电压处于规定电压范围，否则会造成电路损坏。

务必使用指定型号天线，确保频段、阻抗等参数匹配。

此系统在使用中会受到外界环境和电磁的干扰，在使用前需测试周围的电磁环境，以免同频干扰。

本公司提供的天线为全线天线，使用过程中天线必须与地面保持垂直，否在影响传输距离。使用时天线与地面保持一定的距离，天线离地距离越远，传输距离越远。尽量选择在开阔的至高点，发射和接收之间不要有明显的遮挡物，否则影响传输距离。

本设备只能使用我司配套的发射机才能使用。

2.2 使用说明

开机前检查天线、连接线是否已接好，图传天线（定制设备不同频段不同）安装在 RFIN1 RFIN2 位置，数传天线（902~928Mhz）安装在 DATA 位置。

HDMI 接口接上显示器，AUDIO 接口接入音频源，DATA 接口接入串口数据传输线。

电源供电需 **12V 1A** 以上，上电后指示灯紫灯常亮，等待 20S 后指示灯开始闪烁说明设备开始工作。

确保发射机、接收机工作频点一致，频点不一致会导致图传无法连接。

确保发射机、接收机数传 ID 一致，ID 不一致会导致数传无法连接。

使用前最好能测试周围外界环境干扰，查看环境底噪，以免同频干扰。

当出现任何一端信号不好的情况下，可通过抬高天线高度，选择无遮挡地形尝试改善。

参数查询、设置可通过内嵌的 WEB UI 或串口设置软件进行操作。

2.3 查看环境底噪

在使用前建议查看当前环境底噪，步骤如下：

- 1、 关闭发射机电源，接收机天线已接好；
- 2、 打开接收机，等待接收机正常工作；
- 3、 使用 WEB UI 或者串口设置软件，获取“信道信息”中通道 A，通道 B 接收功率。无发射源情况下，此数值即为“底噪”。
- 4、 底噪范围在“-20~-100”dBm，数值越小越好，表明环境中干扰较小。
- 5、 底噪>-90dBm,表明干扰较大，需重新选择频点

2.4 指示灯状态定义

指示灯状态	指示含义
紫灯常亮	系统正在启动
红灯闪烁	系统异常，出现故障
绿灯慢闪	系统工作正常，图数传未连接
绿灯快闪	图传已连接，数传未连接，绿灯闪烁频率越快代表图传接收信号越强
蓝灯闪烁	图数传均已正常连接系统正常工作，蓝灯闪烁频率越快代表图传接收信号越强

2.5 内嵌 WEB UI

设备提供 WEB 方式进行参数的查询、设置以及升级等操作。

2.5.1 WEB UI 登陆

设备初始 IP 地址:192.168.1.20.

PC 机连接设备网络接口，PC 机 IP 地址改为手动设置，IP 地址设置为与设备在同一网段 192.168.1.X，如 192.168.1.2；打开浏览器（建议使用 IE，谷歌 Chrome 浏览器），输入网址：192.168.1.20；

初始账号：admin 密码：123456



账号:
admin

密码:
.....

登录

2.5.2 基础参数设置



基本设置

- 系统状态
- 系统设置
- 视频设置
- 信道信息
- 网络设置
- 发射信息

高级设置

- 系统高级
- 系统维护

系统升级

- 系统升级

其他

- 关于产品

系统设置	
频点设置	345
发射功率(dBm)	0
AES128开关	OFF
AES128密钥(16位)	123456
匹配ID(设置范围0-65534)	0

设置 查询

设置频点(具体频点由设备决定)发射机和接收机频点必须一致图传才能通信;

AES128 开关设置为开启后,接收机也必须要开启 AES 开关,并且二者密钥必须一致

发射机、接收机匹配 ID 也必须一致,不一致图传将不能联通。

2.5.3 信道信息查询

信道状态	
频点(MHz)	345
信号开关	UnLock
通道A功率	-105.20
通道B功率	-103.66
通道A能量强度	0
通道B能量强度	4
BER	2097151
接收到的总包数	633416
正确的包数	0
错误的包数	7630814

清除计数

“信道开关”为图传当前连接状态，“UnLock”为未连接状态，“Lock”为连接状态。

“通道 A 功率”“通道 B 功率”,为接收到的环境中无线能量，在信道开关未锁定的情况下，即无发射机开机情况下获取到的数据为“环境底噪”，数值越小越好。在信道开关锁定情况下为接收到的发射机能量，数值越大越好。

2.5.4 视频设置

视频设置	
通道1制式	未接入
通道2制式	未接入
通道3制式	未接入
通道4制式	未接入
视频制式	NTSC
主画面选择	通道1
画面合路设置	四画面

设置 查询

在图数传联通情况下，查询发射机视频接口接入状态以及切换视频

2.5.5 数传参数设置

数传设置(自动重启)	
数传模式	Master
无线空中速率	172000
数传ID	1234567890
数传功率	30dBm
接收功率	-120
跳频样式	0
跳频表	0
串口接收数据	0
串口发送数据	0
数传接收数据	0
数传发送数据	0
配置状态	数传关闭
数传连接状态	未连接

数传参数在此页面中查看和设置，在此页面中查看“数传连接状态”

发射机、接收机数传 ID 必须设置为一致

2.5.6 系统高级参数设置

高级设置(部分设置重启生效)	
接收信道带宽	AUTO
发射机信道带宽	2.5M
视频播放模式	流畅模式
初始通道选择	四画面
自动选频	OFF
串口波特率	115200
网络透传开关	OFF
以下设置后自动重启	
声卡选择	HDMI
HDMI音频采样率	32K

设置接收机信道带宽，透传串口波特率，视频播放模式。

自动选频模式为上电后自动寻找当前无线环境下最佳频点，无数传时此功能

需关闭。

声卡选择：音频输出选择从 HDMI 还是 AUDIO 模拟接口输出，此功能设置后需重启生效。

2.5.7 系统升级



可在此页面中升级系统固件，升级过程中不要断电重启以免系统损坏

2.6 串口设置软件

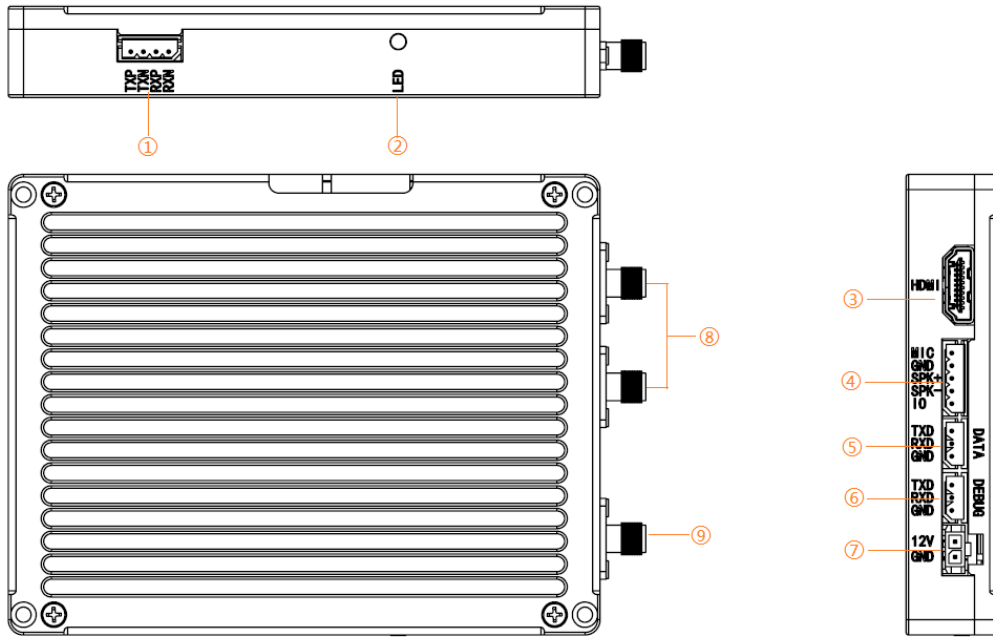
我司提供串口设置软件，可通过软件进行参数的查询、设置以及升级等操作。

PC 机通过 RS232 线连接设备的 DEBUG 口，默认波特率 115200。



三、设备接口

3.1 接口图



3.2 接口说明

编号	接口标识	接口说明	接口
1	Ethernet	网口，我司有转接板可转变为正常 RJ45 接口。可用于访问系统 WEB，详情见 2.5 ，或连接我司播放器播放接收到音视频，我司提供 OCX 播放控件供客户自行开发，或其他基于 TCP/IP 的业务拓展	Molex2.5 4PIN
2	LED	设备状态指示灯，具体含义见 2.4	LED 三色灯

3	HDMI	HDMI 视频输出, 音频输出, 支持 1080P/720P	HDMI-A
4	Audio	模拟音频输入输出接口, 默认音频有源信号输入, 无源音频信号输出, 其他应用需定制	Molex2.5 5PIN
5	DATA	数传接口, RS232/RS485 电平, 默认 RS232 电平, 用于透传数据, 支持波特率 115200/38400/19200/9600, 默认 115200	Molex2.5 3PIN
6	DEBUG	参数设置口, RS232 电平, 可使用串口设置软件查询/设置参数, 默认波特率 115200, 详情见 2.6	Molex2.5 3PIN
7	12V	供电电压 9~15V, 典型值 12V 1A 以上	Molex3.0 2PIN
8	RFIN1-2	图传天线, 频点根据设备频段变化 2 个端口至少接一根天线, 接 RFIN1 或 RFIN2 都可以。2 根天线同时接能提高抗干扰能力, 2 根天线需间隔一定的距离	SMA
9	DATA ANT	数传天线, 固定 902~928 频段	SMA

四、设备技术指标

4.1 图传接收系统技术指标

参数	指标要求
工作频率	330MHz ~ 360MHz, 420MHz ~ 450MHz 1427MHz ~ 1447MHz (频段可定制)
载波带宽	4MHz, 8MHz 可选

有线接收灵敏度	$\geq -96\text{dBm}@8\text{MHz}$
调制方式	COFDM
前向纠错 FEC	1/2、2/3、3/4、7/8
保护间隔	1/4、1/8、1/16、1/32
视频输出格式	HDMI 1080P
音频输入格式	模拟有源音频
音频输出格式	模拟无源音频
视频编解码	H.264
加密方式	AES128
端口最大输入电平	$\leq 10\text{dBm}$
输入电压驻波比	≤ 2.0

4.2 数传系统技术指标

参数	指标要求
工作频段	902MHz ~ 928MHz
调制方式	GMSK、2GFSK、4GFSK、QPSK
载波带宽	25KHz@19.2bps, 400KHz@345Kbps,
最大发射功率	$\leq 30\text{dBm}$ (20dBm ~ 30dBm 可调)
频点设置	跳频 Frequency Hopping
前向纠错方式	Hamming, BCH, Golay Reed-Solomon
加密方式	AES 可选

接收灵敏度	-114 dBm @ 57.6 kbps -112 dBm @ 115.2 kbps -109 dBm @ 172.8 kbps -107 dBm @ 230.4 kbps
传输速率	57.6bps ~ 276kbps
连接模式	点对点, 点对多点, 多点组网 (MESH)

4.3 电气指标

参数	指标要求
额定工作电压	典型值: DC+12V 极限值: 最小 DC+9V, 最大 DC+15V
额定工作电流	≤0.7A @ DC12V
射频接头阻抗	50Ω
音视频阻抗	75Ω

4.4 结构参数指标

参数	指标要求
外形尺寸	117mm*91mm*18mm
模块重量	≤240g
结构件材质	铝合金 6061
结构件表面处理	内部阳极氧化本色

4.5 环境指标

参数	指标要求
工作温度	-40℃ ~ +60℃
存储温度	-40℃ ~ +85℃
相对湿度	95% (40℃)
防护等级	IP31

五、简单问题处理

序号	问题描述	可能的解决方案
1	图传不通	<ol style="list-style-type: none">1、检查发射机电源是否上电，发射机与接收机指示灯闪烁是否正常2、检查发射端摄像头是否接入3、检查发射机、接收机图传频点是否一致4、检查图传天线5、检查 AES 加密设置
2	显示器无图像输出	<ol style="list-style-type: none">1、通过 WEB 或串口软件查询图传信号是否锁定2、通过网络播放器是否能播放视频
3	数传不通，机器人无法控制	<ol style="list-style-type: none">1、检查数传主从端 ID 设置2、检查数传天线3、RS232 线序是否正确4、接线是否正确5、波特率是否一致
4	接收机接收信号太弱	<ol style="list-style-type: none">1、检查发射机天线与相关连接线连接2、检查发射机工作电源3、检查发射机发射功率
5	距离拉不远	<ol style="list-style-type: none">1、检查确认接收机整机内是否有电源等干扰源存在，采取屏蔽或隔离处理2、检查接收机底噪，更换工作频点3、检查天线连接4、更改测试地点

如果设备出现问题请及时联系我司技术人员，请勿擅自拆机，谢谢。

六、 声明

版权声明

本说明书浙江天则通信技术有限公司版权所有，并保留对本说明书及本声明的最终解释和修改权。未得到本公司书面许可，任何人不得以任何方式或形式对本说明书的任何部分进行复制、摘录、备份、修改传播、翻译成其它语言、将其全部或部分用于商业用途。

免责声明

本说明书依据现有信息制做，内容如有更改，恕不另行通行。天则通信技术有限公司在编写该说明书时已尽最大努力保证其内容准确可靠，但天则通信技术有限公司不对本说明书中的遗漏、不准确或印刷错误导致的直接或间接损失与损害承担责任。具体产品请以实物为准。

技术支持

浙江天则通信技术有限公司建立有完备技术支持服务，提供 7X24 小时热线电话支持，客户在使用产品过程中遇到问题可随时与我们联系。

安全提示

尊敬的天则通信客户，当您在使用我司产品时，请注意以下事项：

在标明不可使用无线发射装置的地方，请不要使用本公司无线通信产品。

请切实注意本公司无线通信产品配套使用的锂电池、大容量铅蓄电池等电源使用安全。

维护与保养

本设备是具体优良设计和工艺的精密电子产品，应该小心使用，不要试图拆开设备，非专业人员的处理可能会损坏设备，或导致已产生问题进一步扩大，有问题时请直接联系我司售后。